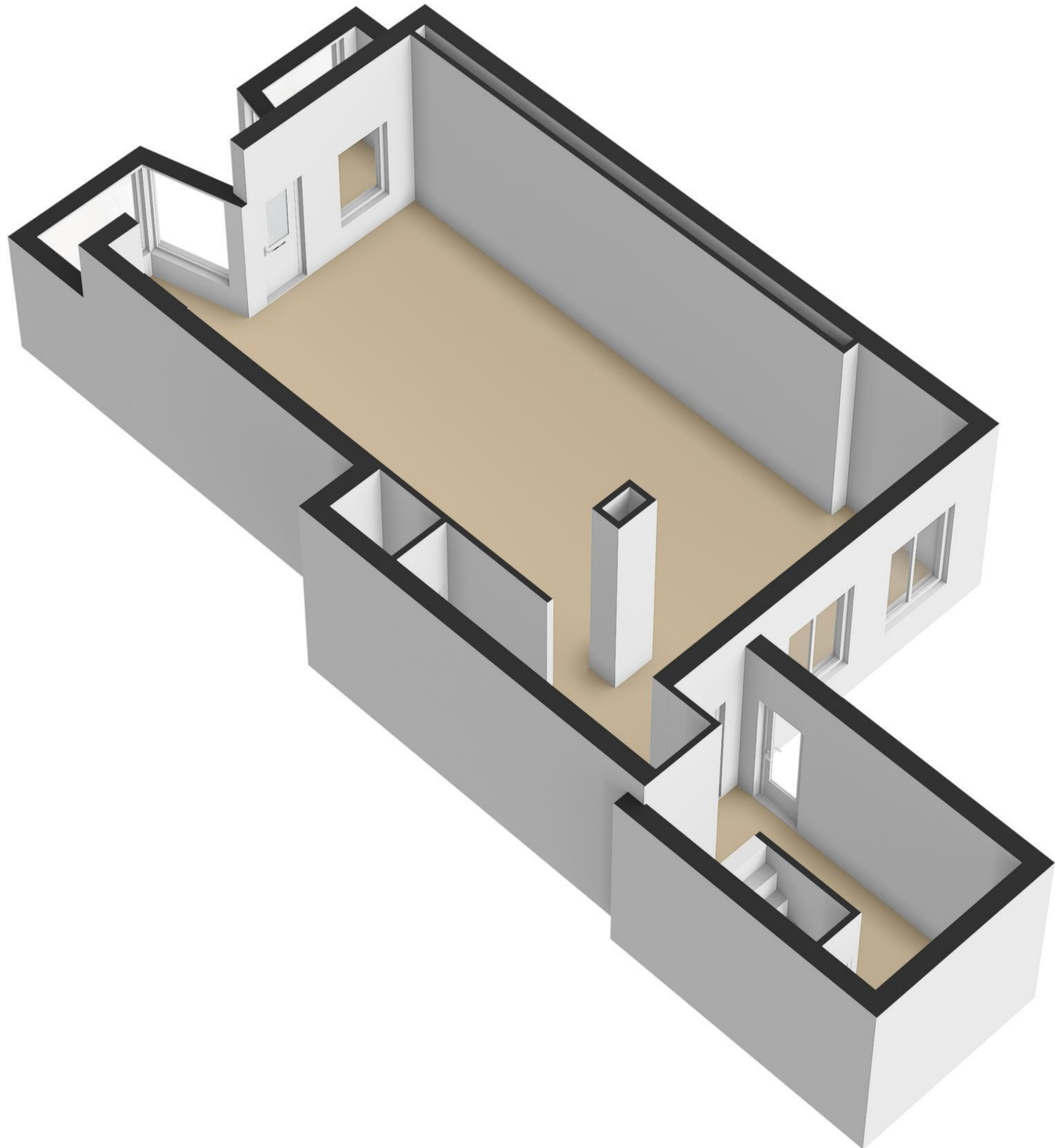
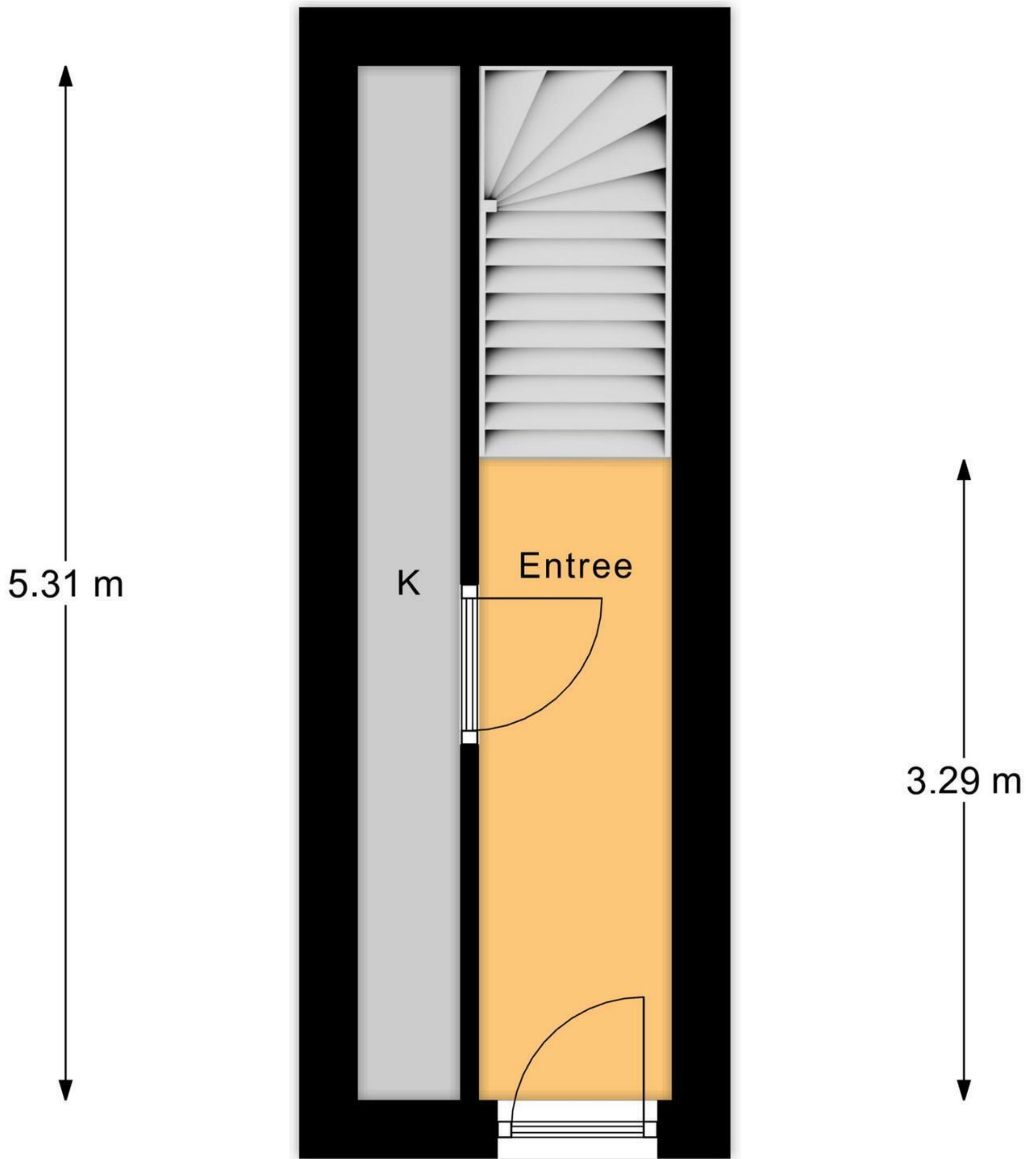


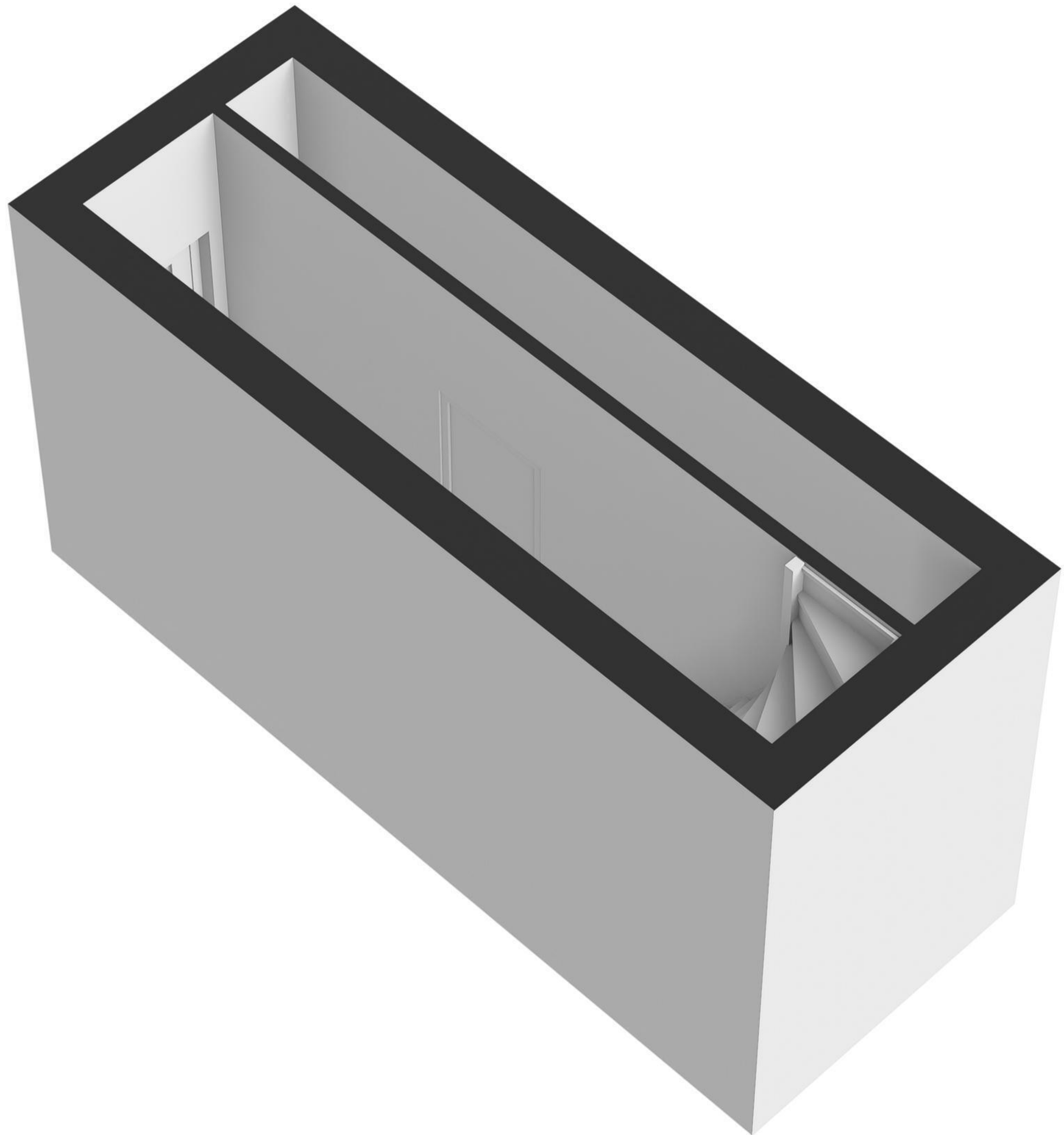
Begane Grond 8

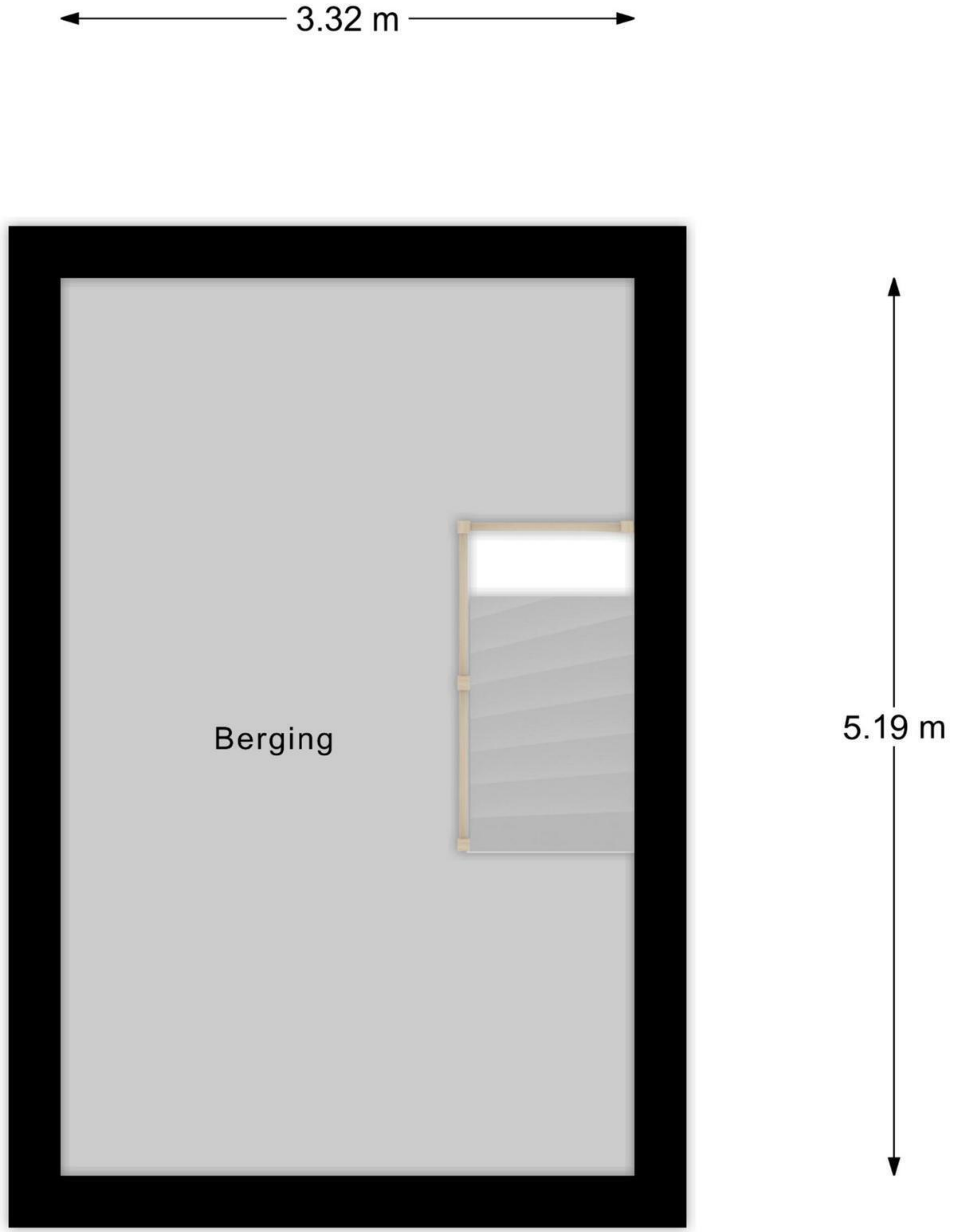


0.53 m ← 0.99 m →

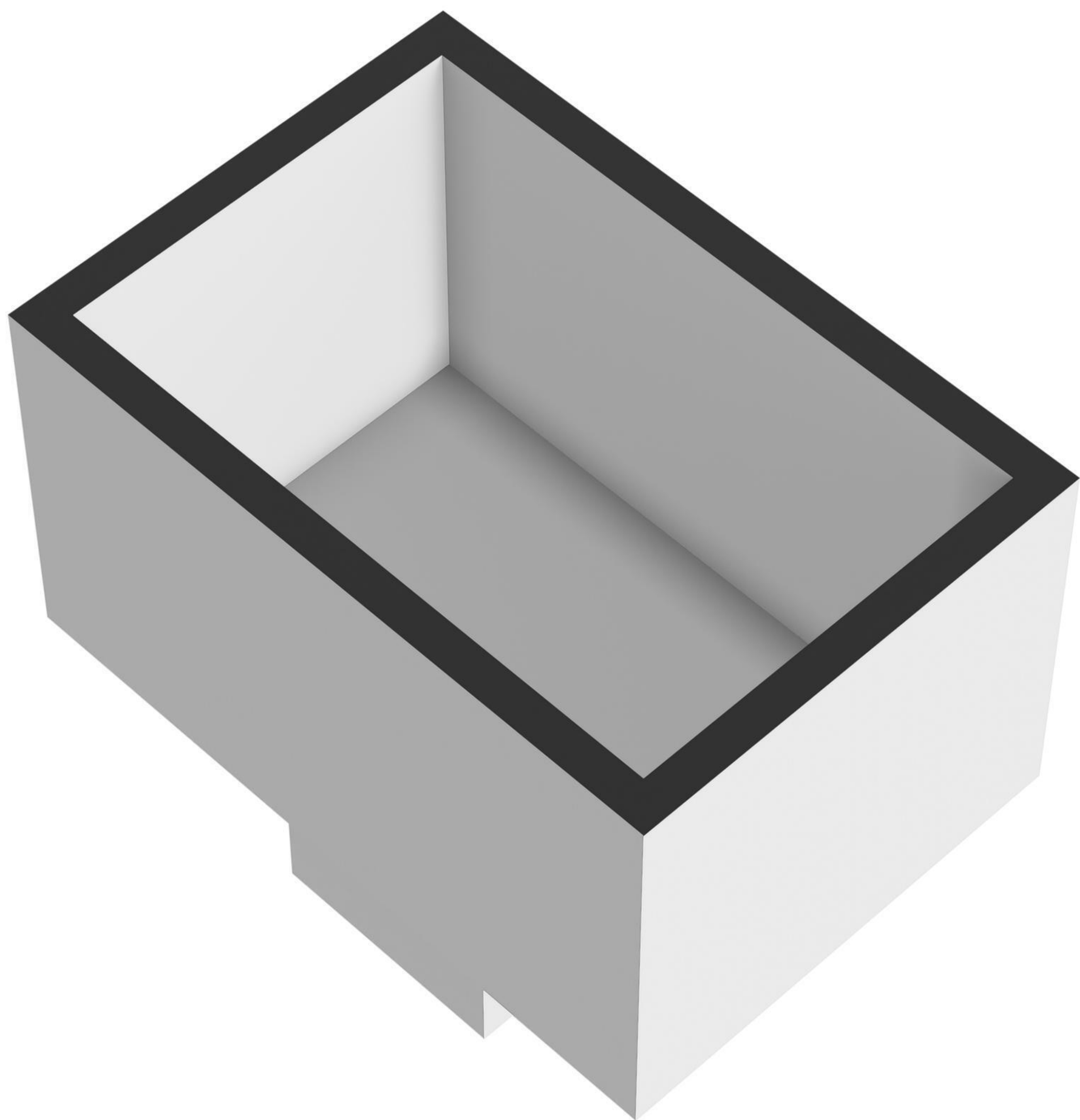


Begane Grond 8A





Eerste Verdieping 8





Eerste Verdieping 8A







Tweede Verdieping 8A

