



NEN 2580 meetrapport, 29 juni 2026

Antonie Fokkerstraat 52
1403 VS Bussum

TOELICHTING OP HET MEETRAPPORT

Het meetrapport is opgesteld conform de richtlijnen NEN 2580:2007 inzake oppervlakten en inhouden van gebouwen, termen, definities en bepalingsmethoden, inclusief het correctieblad C1:2008.

VERANTWOORDING MEETRAPPORT NEN 2580

- De Meting heeft plaatsgevonden op de op het voorblad genoemde datum, hierbij zijn de maatvoeringen van alle ruimten nagemeten, genoteerd en gecontroleerd op gebruiksfunctie.
- Wanneer scheidingsmuren of iets dergelijks gelden voor 2 ruimten is de hartlijn opgenomen als maatgevend voor beide ruimten.

Pixellent heeft de volgende vloeroppervlakten vastgesteld: □

BRUTO VLOEROPPERVLAKTE - WONING	56,06 M²
BRUTO VLOEROPPERVLAKTE - GEHEEL PERCEEL	62,75 m ²
GEBRUIKSOPPERVLAKTE(N) - WONEN	49,20 m²
GEBRUIKSOPPERVLAKTE(N) - OVERIGE INPANDIGE RUIMTE(N)	0,64 m²
GEBRUIKSOPPERVLAKTE(N) - GEBOUWGEBONDEN BUITENRUIMTE(N)	4,05 m²
GEBRUIKSOPPERVLAKTE(N) - EXTERNE BERGRUIMTE(N)	5,21 m²
BRUTO INHOUD - WONING	156,47 m³
BRUTO INHOUD - GEHEEL PERCEEL	172,86 m ³

GEHANTEERDE BEGRIPPEN EN MEETTECHNISCH KADER

Bij het bepalen van de vloeroppervlakte en inhoud is uitgegaan van de NEN 2580:2007 NL, inzake 'Oppervlakten en inhouden van gebouwen – Termen, definities en bepalingsmethoden', inclusief het correctieblad C1:2008 en voor zover relevant conform de NTA 2581 'Opstellen van meetrapporten volgens NEN 2580'. Hieronder vindt u een beknopte uitleg van de bovengenoemde norm, mits er sprake is van relevantie tot dit rapport. Voor de complete tekst dient u

de norm te raadplegen alsmede de hiervan afgeleide "Meetinstructie bepalen gebruiksoppervlakte woningen volgens NEN-2580" en de "Meetinstructie bepalen bruto inhoud woningen volgens NEN-2580" vastgesteld door NVM, VBO makelaar, VastgoedPRO, Vereniging Nederlandse Gemeenten en de Waarderingskamer.

BRUTO VLOEROPPERVLAKTE (BVO)

De bruto vloeroppervlakte van een ruimte, of van een groep van ruimten, is de oppervlakte gemeten op vloerniveaulangs de buitenomtrek van de opgaande scheidingsconstructies, die de desbetreffende ruimte of een groep van ruimten omhullen.

- Bij bepaling van de BVO wordt niet meegerekend een schalmgat of een vide met een oppervlakte die groter dan of gelijk is aan 4,0 m² (inclusief de ruimte voor verticaal verkeer).
- Indien binnenruimte aan een aanpalende binnenruimte grenst, moet worden gemeten tot het hart van de desbetreffende scheidingsconstructie.
- Indien een gebouw gebonden buitenruimte aan een binnenruimte grenst, moet het grondvlak van de scheidingsconstructie volledig worden toegerekend aan het BVO van de binnenruimte.

BRUTO VLOEROPPERVLAKTE (BVO)

De gebruiksoppervlakte van een ruimte, of van een groep van ruimten, is de oppervlakte gemeten op vloerniveautussen de opgaande scheidingsconstructie die de desbetreffende ruimte of groep van ruimten omhullen.

Bij de bepaling van de GO wordt niet meegerekend:

- Een vide indien de oppervlakte daarvan groter is dan, of gelijk is aan 4,0 m²;
- Constructieve delen zoals (leiding) schachten en vrijstaande constructies zoals kolommen, indien de horizontale doorsnede daarvan groter is dan of gelijk is aan 0,50 m²;
- Ruimten met beperkte stahoogte; dit is de oppervlakte van vloeren, waarboven de netto-hoogte kleiner is dan 1,50 meter, met uitzondering van vloeren onder trappen.

OVERIGE INPANDIGE RUIMTE

Een ruimte is overig inpandige ruimte indien minimaal één van de onderstaande gevallen van toepassing is:

- Het hoogste punt ligt tussen 1.50 meter en 2 meter hoog;
- Het hoogste punt is hoger dan 2 meter, maar het aaneengesloten oppervlak hoger dan 2 meter is kleiner dan 4 vierkante meter;
- De ruimte is bouwkundig slechts geschikt is als bergruimte, bijvoorbeeld een fietsenstalling, een garage of een niet te belopen zolder
- Er is sprake van een bergzolder. Dat wil zeggen een zolder die alleen toegankelijk is met een nietvaste trap en/of een zolder met onvoldoende daglicht (het raamoppervlakte kleiner dan 0.5 vierkante meter).

In twijfelgevallen worden de ruimten meegerekend als woonruimte. Gang, keuken en bijkeuken, wasmachineruimte, pantry, kitchenette, CV-ruimte, vaste kast en meterkast worden allen gerekend als woonruimte.

BUITENRUIMTEN

De NEN 2580 kent diverse definities voor buitenruimten. Vanuit een praktisch oogpunt is in dit meetrapport de oppervlakte van buitenruimten zoals balkons en patio's vastgesteld op basis van de nettooppervlakte.

Een ruimte is gebouwgebonden buitenruimte indien deze ruimte niet of slechts gedeeltelijk is omsloten door vaste wanden en daardoor geen vaste buitenomgrenzing heeft. Denk hierbij aan een balkon of dakterras. In geval van een appartement gelegen op de begane grond dient een terras, wanneer en voorzover deze rust op een in de bouwconstructie geïntegreerde drager van de woning, ook als gebouwgebonden buitenruimte te worden beschouwd. Dit is een uitzondering op de algemene regel en

NEN2580. Voor het bepalen van de gebruiksoppervlakte van gebouwgebonden buitenruimte wordt onderscheid gemaakt tussen overdekte ruimte en niet overdekte ruimte:

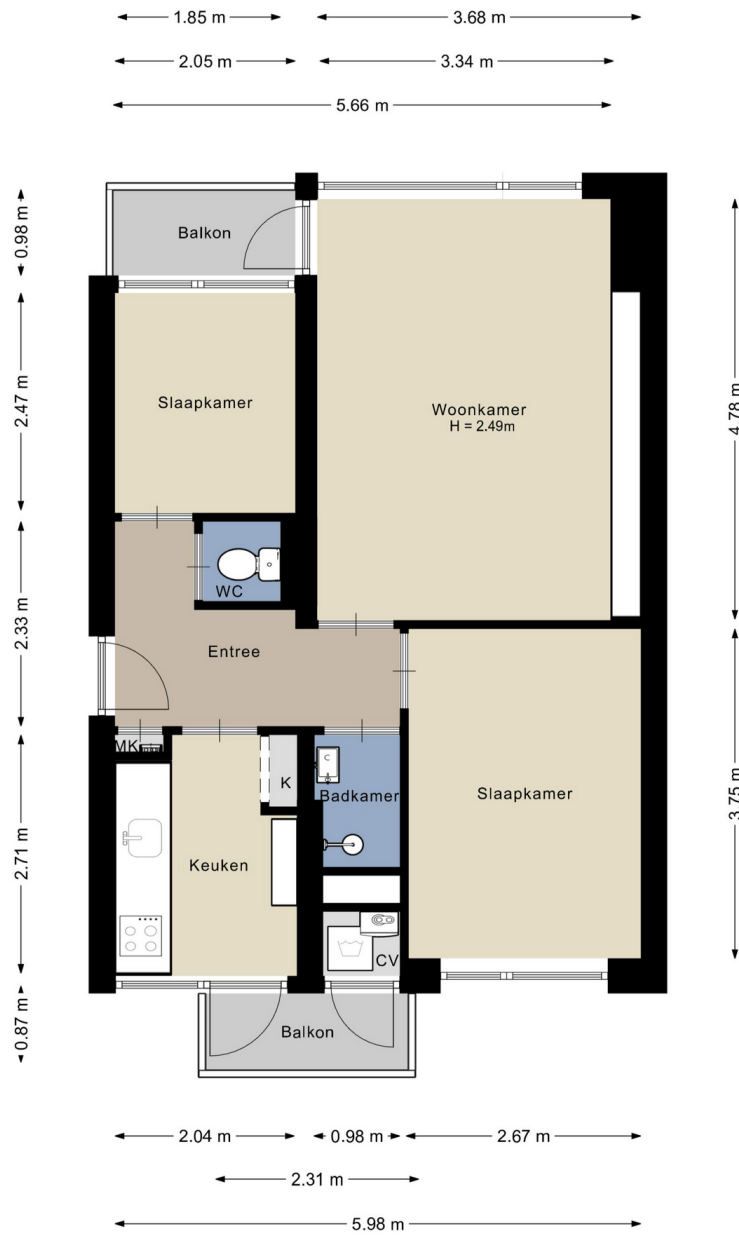
- Bij overdekte gebouwgebonden buitenruimte wordt de oppervlakte gemeten tot de verticale projectie van de overkapping;
- Bij niet overdekte gebouwgebonden buitenruimte wordt het oppervlak gemeten tot de opgaande scheidingsconstructie, bijvoorbeeld een hek, dakopstand of rand van de vloerconstructie.

Een ruimte is externe bergruimte indien er geen gedeelde muur is met het hoofdgebouw en de ruimte enkel bereikbaar is via de open lucht. Verder geldt dat de externe bergruimte nooit een woonfunctie kan hebben.

PERCEEL (KADASTRALE GRENZEN)

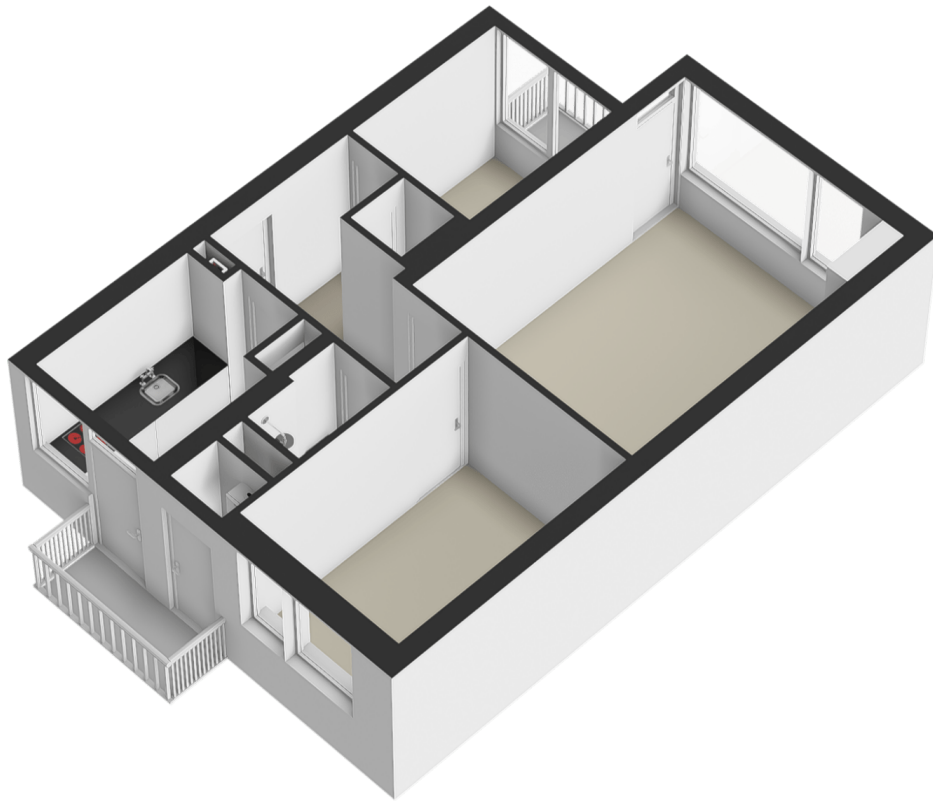
Indien er in dit rapport een oppervlakte van bijvoorbeeld een tuin wordt genoemd, is deze oppervlakte uitsluitend indicatief bedoeld. Voor het exact vaststellen van de oppervlakte van het perceel dient u het officiële kadaster of een gecertificeerde landmeter te raadplegen.

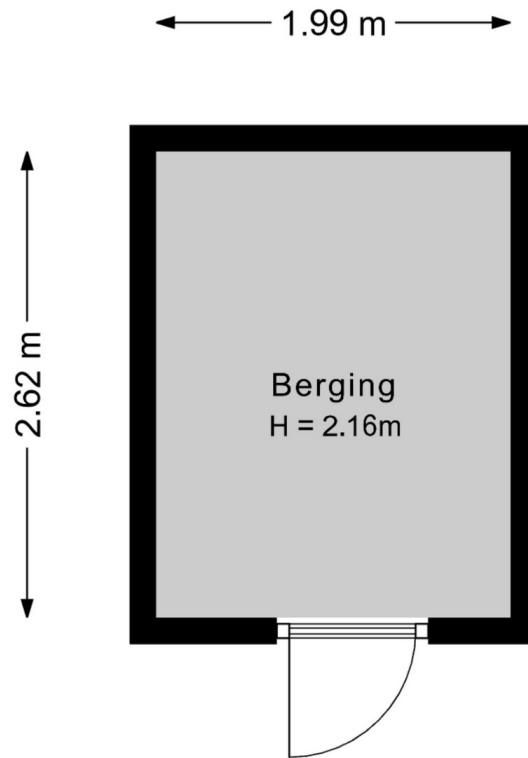
		PRE BVO AFTREK	BVO	BVO AFTREK	POST BVO AFTREK			GEBRUIKSOPPERVLAKTEN			OPPERVLAKTE	INHOUD
		Vides en schalmgat en > 4 m ²	Bruto vloer- oppervlakte (excl. Vides etc. > 4 m ²)	Tarra oppervlakte (BVO-NVO)	Ruimte met beperkte stahoogte < 1,50 m	Verticaal Verkeer > 4 m ² & niet toegankelijk e ruimten	Woon ruimte	Overige inpanidige ruimte	Gebouw gebonden buiten ruimte	Externe bergruimte	Bruto inhoud m ³	
		VI	BVO	TO	H150	VV	GO	GOOI	GOGB	OEBR	BI	
0	Appartement	0,00	56,06	10,21	0,00	0,00	49,20	0,64	4,05	0,00	156,47	
	Woon-/werkruimte	0,00	56,06	10,21	0,00	0,00	49,20	0,64	4,05	0,00	156,47	
1	Berging	0,00	6,69	1,47	0,00	0,00	0,00	0,00	0,00	5,21	16,39	
	Extra	0,00	6,69	1,47	0,00	0,00	0,00	0,00	0,00	5,21	16,39	
TGP	Totale geheel Perceel	0,00	62,75	11,68	0,00	0,00	49,20	0,64	4,05	5,21	172,86	
TW	Totale Woning	0,00	56,06	11,68	0,00	0,00	49,20	0,64	4,05	5,21	156,47	



De plattegronden zijn met de grootste zorg samengesteld.

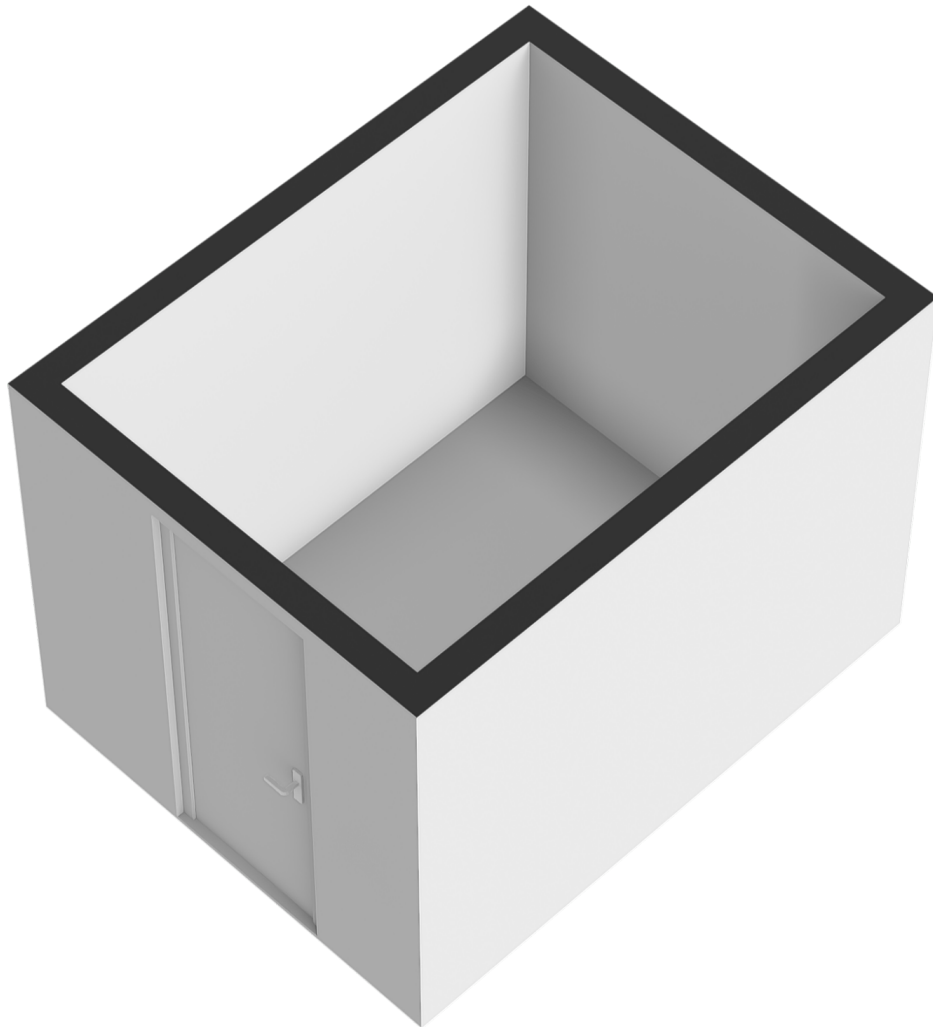
Er kunnen geen rechten aan ontleend worden.





De plattegronden zijn met de grootste zorg samengesteld.

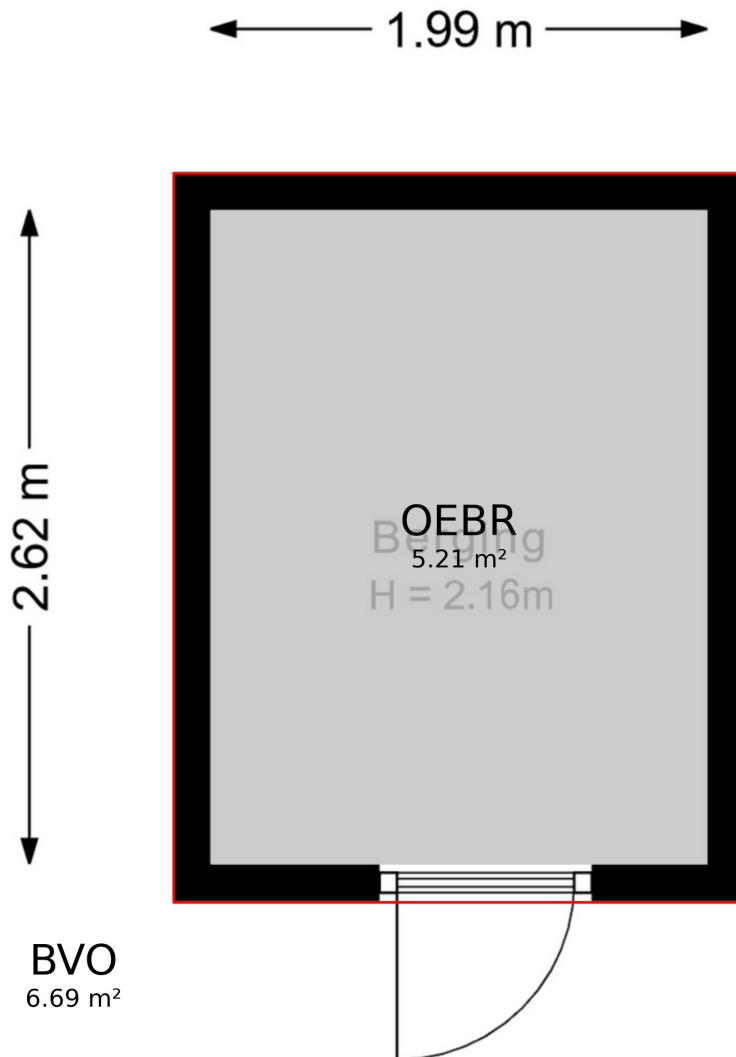
Er kunnen geen rechten aan ontleend worden.





De plattegronden zijn met de grootste zorg samengesteld.

Er kunnen geen rechten aan ontleend worden.



De plattegronden zijn met de grootste zorg samengesteld.

Er kunnen geen rechten aan ontleend worden.