

te koop



Beek en Bosch 47
Roden

Vraagprijs € 525.000 k.k.



Kenmerken

WOONOPPERVLAKTE
120 m²

PERCEELOPPERVLAKTE
0 m²

INHOUD
370 m³

AANTAL KAMERS
3 kamers

AANTAL SLAAPKAMERS
2 slaapkamers

BOUWJAAR
1994

ENERGIELABEL
A



Omschrijving

Dit ruime appartement is uniek gelegen direct tegen het mooie centrum van Roden, met vrij uitzicht naar het landgoed Mensinge en is onderdeel van het statige appartementencomplex "De Roderborg".

- Woonoppervlakte 125 m²
- 2 slaapkamers
- Parkeerkelder en berging

beekenbosch47.nl bezoek deze uitgebreide eigenwoningwebsite voor meer info

Omschrijving:

De woning is gesitueerd op de 3e woonlaag en beschikt over twee balkons. Eén op het oosten en één op het westen hierdoor kunt het grootste gedeelte van de dag van de zon genieten. Vanuit de ruime woonkamer heeft u een prachtig uitzicht naar het landgoed de Mensinge. In de kelder van het gebouw bevindt zich een parkeerplaats alsmede een berging op de begane grond.

Het complex is gebouwd in 1994 wordt goed onderhouden, is voorzien van zonnepanelen en heeft een actieve Vereniging van Eigenaren.

(Wits u dat? In het bouwjaar 1994 van dit complex werd de H. Scheepstra school gesloten hier werden destijds opnames gemaakt voor de serie Bartje).

Wilt u alvast een digitale bezichtiging? Klik dan op de 3D tour onder de foto en loop stap voor stap, met de nieuwe functie matterpoort, door de woning. U kunt in alle hoeken kijken.

Omgeving:

Het mooie Drentse dorp Roden biedt alles op het gebied van winkels, horeca met gezellige terrasjes, een oude mooie brink, en de uitgestrekte bossen en natuurgebieden rondom het dorp.

Op respectievelijk 15 en 20 km bevinden zich de steden Groningen en Assen. Meerdere keren per uur gaat er een bus naar Groningen.

Indeling:

Via de afgesloten centrale hal/entree met video-phone kunt u met de lift of trap naar de centrale hal op de 3e etage welke toegang geeft tot het appartement. Aan de ruime hal van de woning grenst de royale woonkamer met open keuken samen groot circa 62m², slaapkamer groot 16m² met eigen badkamer voorzien van een ligbad, douche, 2e toilet en een wastafel en een slaapkamer 16m² met eigen badkamer voorzien van een douche en een wastafel. Aan de gang grenst ook een ruime bijkeuken alsmede een toilet.

Vanuit de woonkamer, keuken en de slaapkamers komt u direct op de balkons (elk groot circa 6m²) waar u al gauw
Vanuit de woonkamer, keuken en de slaapkamers komt u direct op de balkons (elk groot circa 6m²) waar u al gauw



beschut kan zitten naar keuze in de zon of in de schaduw.

Op de begane grond bevindt zich een fietsenberging en in het souterrain de parkeerkelder die goed toegankelijk is middels twee grote, vanuit uw auto te bedienen, elektrische roldeuren.

Het betreft hier een zeer warme en actieve Vereniging van Eigenaren waar men naar elkaar omziet.

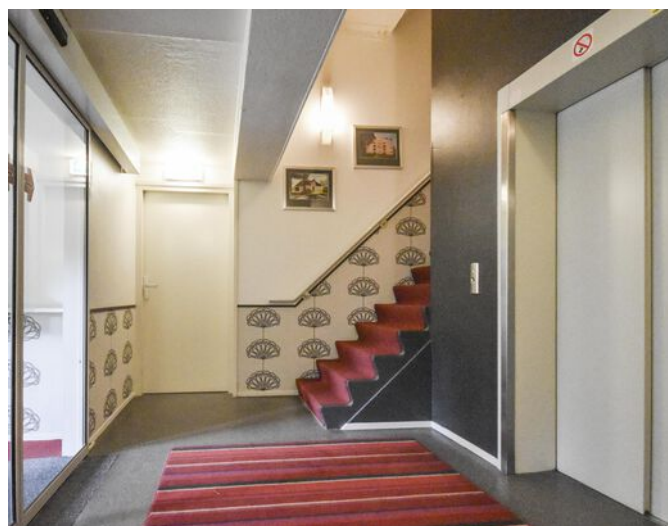
Bijzonderheden:

- Keuken met inbouwapparatuur
- actieve VvE met meer jaren onderhoudsplan, bijdrage € 187.66 p/mnd
- HR cv ketel
- Centraal afzuigstelsysteem
- Het gehele gebouw is volledig geïsoleerd

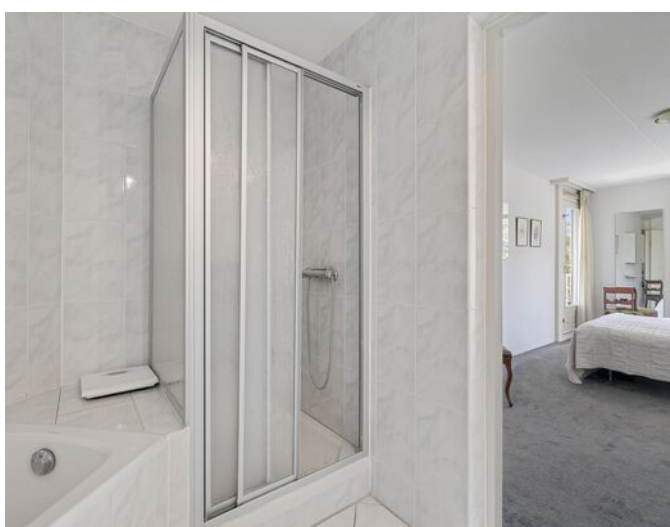
Onze foto's worden gemaakt met een normale lens (geen groothoek) waardoor ze waarheidsgetrouw zijn en de ruimten in werkelijkheid niet tegenvallen.

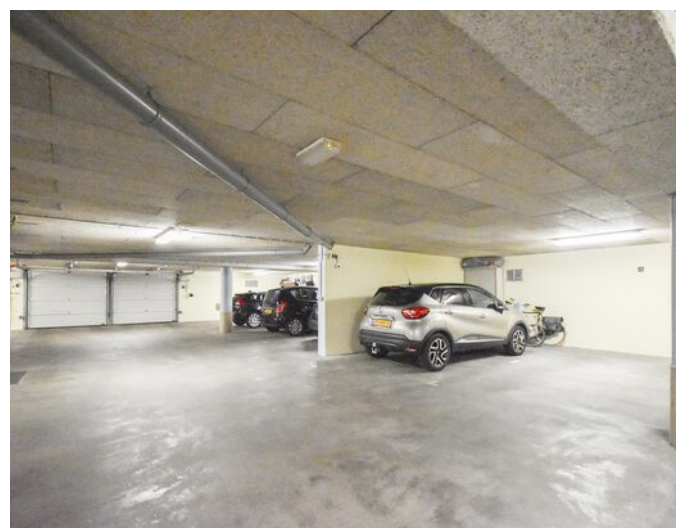
WILT U EEN VIRTUELE TOUR DOOR DEZE WONING?

Open Funda op uw laptop of smartphone en open de woning. Druk op 3D TOUR en daarna op play.

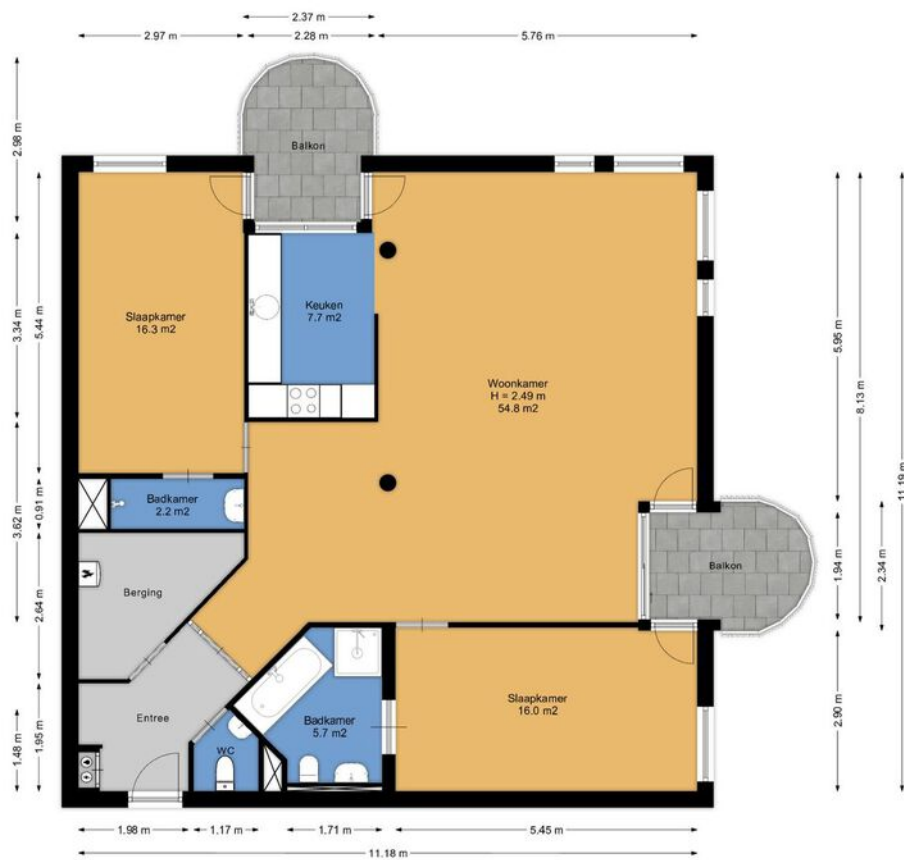




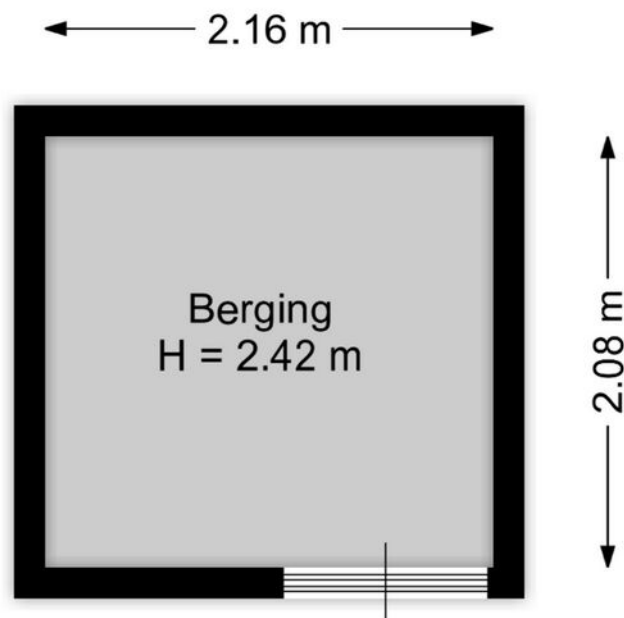








Aan de plattegronden kunnen geen rechten worden ontleend.
www.proland.nl




Aan de plattegronden kunnen geen rechten worden ontleend.
www.proland.nl

Kadastrale kaart

Kadastrale kaart

Uw referentie: ---



<p>12345 25</p> <p>— Vastgestelde kadastrale grens — Voorlopige kadastrale grens — Administratieve kadastrale grens — Bebouwing</p> <p>Voor een eensluitend uittreksel, geleverd op 9 oktober 2024 De bewaarder van het kadaster en de openbare registers</p>	<p>Schaal 1: 1000</p> <p>Kadastrale gemeente Roden Sectie I Perceel 2985</p> <p>Aan dit uittreksel kunnen geen betrouwbare maten worden ontleend. De Dienst voor het kadaster en de openbare registers behoudt zich de intellectuele eigendomsrechten voor, waaronder het auteursrecht en het databankenrecht.</p>	
---	--	---

Wonen in Roden



Roden is een dorp met vele gezichten. Een rijke culturele plaats met een eigen theater en bioscoop. Het is een echt Drents dorp met een typerende Brink en inwoners die alles weten van de Drentse nuchterheid. Er is genoeg ruimte voor gezelligheid met veelzijdige horecagelegenheden om van te genieten. Voor de dagelijkse boodschappen, de verse lekkernijen of uitgebreid winkelen biedt het centrum voor elk wat wils. En dat allemaal in een gezellig winkelhart. Roden is fantastisch gelegen met veel natuur. Menig inwoner wandelt regelmatig door één van de bossen om het dorp, maar binnen 20 minuten bent u ook zo in Groningen of Assen met auto of bus.



Lijst van zaken

Omschrijving	Blijft achter	Gaat mee	Ter overname
Woning - Interieur			
Verlichting, te weten			
- inbouwspots/dimmers	X		
- opbouwspots/armaturen/lampen/dimmers	X		
Raamdecoratie/zonwering binnen, te weten			
- gordijnrails	X		
- gordijnen	X		
- overgordijnen	X		
- vitrages	X		
- jaloezieën	X		
- (losse) horren/rolhorren	X		
Vloerdecoratie, te weten			
- vloerbedekking	X		
Overig, te weten			
- spiegelwanden	X		
Woning - Keuken			
Keukenblok (met bovenkasten)	X		
Keuken (inbouw)apparatuur, te weten			
- (gas)fornuis	X		
- afzuigkap	X		
- koel-vriescombinatie	X		
Woning - Sanitair/sauna			
Toilet met de volgende toebehoren			
- toilet	X		
- toiletrolhouder	X		
- fontein	X		
Badkamer met de volgende toebehoren			
- ligbad	X		
- douche (cabine/scherm)	X		

Lijst van zaken

Omschrijving	Blijft achter	Gaat mee	Ter overname
- wastafel	X		
- wastafelmeubel	X		
- toiletkast	X		
- toilet	X		
- toiletrolhouder	X		
Woning - Exterieur/installaties/veiligheid/energiebesparing			
Brievenbus	X		
(Voordeur)bel	X		
(Veiligheids)sloten en overige inbraakpreventie	X		
Rookmelders	X		
(Klok)thermostaat	X		
Telefoonaansluiting/internetaansluiting	X		
Waterslot wasautomaat	X		
Warmwatervoorziening, te weten			
- CV-installatie	X		
Tuin - Bebouwing			
Kasten/werkbank in tuinhuis/berging	X		

Vragenlijst

Vraag	Antwoord
Bijzonderheden I A.	
Zijn er nadat u het appartement in eigendom hebt gekregen nog andere, eventuele aanvullende notariële of onderhandse akten opgesteld met betrekking tot het appartement?	Nee
Zo ja, welke?	
Bijzonderheden I B.	
Zijn er mondelinge of schriftelijke afspraken gemaakt over aangrenzende percelen? (Denk hierbij aan regelingen voor het gebruik van een poort, schuur, garage, tuin, overeenkomsten met meerdere burens, toezeggingen, erfafscheidingen.)	Nee
Zo ja, welke zijn dat?	
Bijzonderheden I C.	
Wijken de huidige terreinafscheidingen af van de kadastrale eigendomsgrenzen? (Denk hierbij ook aan strookjes grond van de gemeente die u in gebruik heeft, of grond van u die gebruikt wordt door de burens.)	Nee
Zo ja, waaruit bestaat die afwijking?	
Bijzonderheden I D.	
Is een gedeelte van uw appartement, schuur, garage of schutting gebouwd op grond van de burens of andersom?	Nee
Zo ja, graag nader toelichten:	
Bijzonderheden I E.	
Heeft u grond van derden in gebruik?	Nee
Zo ja, welke grond?	
Bijzonderheden I F.	
Rusten er voor zover u weet 'bijzondere lasten en beperkingen' op het appartement? ('Bijzondere lasten en beperkingen' kunnen privaatrechtelijke beperkingen zijn zoals (lijdende) erfdienstbaarheden (bijvoorbeeld een recht van overpad), kwalitatieve verplichtingen, kettingbedingen, vruchtgebruik, voorkeursrecht (bijvoorbeeld een eerste recht van koop), opstalrecht, erfpacht, huurkoop. Het kan ook gaan om publiekrechtelijke beperkingen zoals een aanschrijving van de gemeente in het kader van een illegale verbouwing.)	Nee
Zo ja, welke?	
Bijzonderheden I G.	
Is de Wet voorkeursrecht gemeenten van toepassing?	Nee

Vragenlijst

Vraag	Antwoord
Bijzonderheden I H.	
Is er een anti-speculatiebeding en/of zelfbewoningsplicht van toepassing op het appartement?	Nee
Zo ja, hoe lang nog?	
Bijzonderheden I I.	
Is er sprake van een beschermd stads- of dorpsgezicht of loopt er een procedure tot aanwijzing daartoe?	Nee
Is er sprake van een gemeentelijk-, provinciaal-of rijksmonument of loopt er een procedure tot aanwijzing daartoe?	Nee
Is er volgens het bestemmingsplan sprake van een beeldbepalend of karakteristiek object?	Nee
Bijzonderheden I J.	
Is er sprake (geweest) van ruilverkaveling?	Nee
Zo ja, moet u hiervoor ruilverkavelingsrente betalen?	
Zo ja, hoeveel en voor hoe lang? Bedrag:	
Duur:	
Bijzonderheden I K.	
Is er sprake van onteigening?	Nee
Bijzonderheden I L.	
Is het appartement of de grond geheel of gedeeltelijk verhuurd of bij anderen in gebruik?	Nee
Zo ja: Is er een huurcontract/ gebruiksovereenkomst?	
Indien er geen contract of overeenkomst is, beschrijf hieronder wat (mondeling) met de huurder/ gebruiker is afgesproken:	
Welk gedeelte is verhuurd/ in gebruik gegeven?	
Welke delen vallen onder gezamenlijk gebruik?	
Welke zaken zijn van de huurder en mag hij verwijderen bij ontruiming? (Bijvoorbeeld geiser, keuken, lampen)	
Heeft de huurder een waarborgsom gestort?	
Zo ja, hoeveel?	
Heeft u nog andere afspraken met de huurders gemaakt?	
Zo ja, welke?	
Bijzonderheden I M.	

Vragenlijst

Vraag

Antwoord

Behoort de gebruikte berging (of een andere ruimte zoals een garage en/of parkeerplaats) ook volgens de splitsingsakte en de splitsingstekening bij het appartement? (Het komt regelmatig voor dat een in gebruik zijnde berging/garage/parkeerplaats niet de berging is die volgens de splitsingsakte en de splitsingstekening bij het appartement hoort. Men heeft om wat voor reden dan ook de berging geruild. Het is van belang om de berging/garage/parkeerplaats welke conform de splitsingsakte en de splitsingstekening bij het appartement hoort te verkopen)

Ja

Bijzonderheden I N.

Is er over het appartement een geschil/procedure gaande, al dan niet bij de rechter, huurcommissie of een andere instantie? (bijvoorbeeld onteigening/kwesties met burens, zoals erfdiensbaarheden, recht van overpad, erfafscheidingen e.d.)

Nee

Zo ja, welke is/zijn dat?

Bijzonderheden I O.

Is er bezwaar gemaakt tegen de waardebeschikking WOZ?

Nee

Zo ja, toelichting:

Bijzonderheden I P.

Zijn er door de overheid of nutsbedrijven verbeteringen of herstellingen voorgeschreven of aangekondigd die nog niet naar behoren zijn uitgevoerd?

Nee

Zo ja, welke?

Bijzonderheden I Q.

Zijn er in het verleden subsidies of premies verstrekt die bij verkoop van het appartement voor een deel kunnen worden teruggevorderd?

Zo ja, welke?

Bijzonderheden I R.

Is het appartement onbewoonbaar verklaard of in het verleden ooit onbewoonbaar verklaard geweest?

Nee

Zo ja, waarom?

Bijzonderheden I S.

Is er bij verkoop sprake van een omzetbelastingheffing? (Bijvoorbeeld omdat het een voormalig bedrijfsonroerendgoed is, of een appartement met praktijkgedeelte, of omdat u pas ingrijpend verbouwd hebt.)

Nee

Zo ja, waarom?

Bijzonderheden I T.

Vragenlijst

Vraag	Antwoord
Hoe gebruikt u het appartement nu? (Bijvoorbeeld voor bewoning, praktijk, winkel, opslag.)	wonen
Is dat gebruik volgens de splitsingsakte toegestaan?	Ja
Is dat gebruik volgens de gemeente toegestaan?	Ja
Zo nee, heeft de gemeente dit strijdige gebruik wel eens bij u aangekaart?	
Hoe heeft de gemeente dit strijdige gebruik bij u aangekaart?	
Gevels 2 A.	
Is er bij het appartement sprake (geweest) van vochtdoorslag of aanhoudend vochtige plekken op de gevels?	Nee
Zo ja, waar?	
Gevels 2 B.	
Zijn er bij het appartement (gerepareerde) scheuren/beschadigingen in/aan de gevels aanwezig?	Nee
Zo ja, waar?	
Gevels 2 C.	
Zijn de gevels bij het appartement tijdens de bouw geïsoleerd?	Niet bekend
Zo nee, zijn de gevels daarna (deels) geïsoleerd?	
Zo ja, wanneer heeft de isolatie van de gevels plaatsgevonden en met welk isolatiemateriaal?	
Heeft u een certificaat of bewijs van het na-isoleren?	
Is er sprake van volledige isolatie?	Niet bekend
Zo nee, welke delen van de gevels zijn er niet geïsoleerd?	
Gevels 2 D.	
Zijn de gevels bij het appartement ooit gereinigd?	Niet bekend
Zo ja, volgens welke methode en wanneer?	
Dak(en) 3 A.	
Hoe oud zijn de daken van het appartementencomplex ongeveer? Platte daken:	
Overige daken:	
Dak(en) 3 B.	
Heeft u last van daklekkages (gehad)?	Nee
Zo ja, waar?	

Vragenlijst

Vraag	Antwoord
Dak(en) 3 C.	
Zijn er in het verleden in het appartement gebreken geconstateerd aan de dakconstructie zoals scheve, doorbuigende, krakende, beschadigde en/of aangetaste dakdelen?	Nee
Zo ja, waar?	
Dak(en) 3 D.	
Is het dak van het appartementencomplex al eens (gedeeltelijk) vernieuwd c.q. gerepareerd?	Nee
Zo ja, welk (gedeelte van het) dak en waarom?	
Dak(en) 3 E.	
Is het dak van het appartementencomplex tijdens de bouw geïsoleerd? Platte daken:	Niet bekend
Overige daken:	Niet bekend
Zo nee, is het dak daarna geïsoleerd? Platte daken:	
Overige daken:	
Zo ja, wanneer heeft de isolatie plaatsgevonden en met welk isolatiemateriaal?	
Heeft u een certificaat of bewijs van het na-isoleren?	Nee
Is er sprake van volledige isolatie? Platte daken:	Niet bekend
Overige daken:	Niet bekend
Zo nee, welke delen zijn er niet geïsoleerd?	
Dak(en) 3 F.	
Zijn de regenwaterafvoeren van het appartement lek of verstopt?	Nee
Zo ja, toelichting:	
Dak(en) 3 G.	
Zijn de dakgoten lek of verstopt?	Nee
Zo ja, toelichting:	
Kozijnen, ramen en deuren 4 A.	
Van welk materiaal zijn de buitenkozijnen gemaakt? (bijvoorbeeld hout, kunststof of aluminium of een andersoortig materiaal)	hout
Kozijnen, ramen en deuren 4 B.	
Wanneer zijn de buitenkozijnen, ramen en deuren van het appartement voor het laatst geschilderd?	VVE

Vragenlijst

Vraag	Antwoord
Is dit gebeurd door een erkend schildersbedrijf?	Ja
Zo ja, door wie?	VVE
Kozijnen, ramen en deuren 4 C.	
Functioneren alle scharnieren en sloten in het appartement?	Ja
Zo nee, toelichting:	
Kozijnen, ramen en deuren 4 D.	
Zijn voor alle afsluitbare deuren, ramen etc. sleutels aanwezig?	Ja
Zo nee, voor welke deuren, ramen etc. niet?	
Kozijnen, ramen en deuren 4 E.	
Is er sprake van isolerende beglazing in het appartement?	Ja
Zo ja, welk type glas? (bijvoorbeeld HR, HR+, HR++ of HR+++; zie de glassponning waarin doorgaans staat vermeld welke type glas er is geplaatst)	onbekend
Is er sprake van isolerende beglazing in het gehele appartement?	Ja
Zo nee, welke ramen zijn niet geïsoleerd?	
Kozijnen, ramen en deuren 4 F.	
Is er bij de isolerende beglazing sprake van condensvorming tussen het glas? (Denk aan lekkende ruiten.)	Nee
Zo ja, waar?	
Vloeren, plafonds en wanden 5 A.	
Is er in het appartement sprake (geweest) van vochtdoorslag of optrekkend vocht op vloeren, plafonds en/of wanden?	Nee
Zo ja, waar?	
Vloeren, plafonds en wanden 5 B.	
Is er in het appartement sprake (geweest) van schimmelvorming op de vloeren, plafonds en/of wanden?	Nee
Zo ja, waar?	
Vloeren, plafonds en wanden 5 C.	
Zijn er in het appartement (gerepareerde) of (verborgen) scheuren en/of beschadigingen in/aan vloeren, plafonds en/of wanden aanwezig?	Nee

Vragenlijst

Vraag

Antwoord

Zo ja, waar?

Vloeren, plafonds en wanden 5 D.

Hebben zich in het verleden in het appartement problemen voorgedaan met de afwerkingen?
(Bijvoorbeeld loszittend tegelwerk, loslatend behang of spuitwerk, holklinkend of loszittend stucwerk, etc)

Nee

Zo ja, waar?

Vloeren, plafonds en wanden 5 E.

Is er in het appartement sprake (geweest) van gebreken aan de vloerconstructie, zoals scheve, doorbuigende, krakende, beschadigde en/of aangetaste vloerdelen?

Nee

Zo ja, waar?

Vloeren, plafonds en wanden 5 F.

Is er in het appartement sprake van vloerisolatie?

Niet bekend

Zo ja, wanneer heeft de isolatie van de vloer plaatsgevonden en met welk isolatiemateriaal?

Heeft u een certificaat of bewijs van het na-isoleren?

Is er sprake van volledige isolatie?

Niet bekend

Zo nee, welke delen zijn er niet geïsoleerd?

Kelder, kruipruimte en fundering 6 A.

Is er in het appartement sprake (geweest) van gebreken aan de fundering?

Niet bekend

Zo ja, waar?

Kelder, kruipruimte en fundering 6 B.

Is de kruipruimte van het appartement toegankelijk?

Nee

Is de kruipruimte droog?

Ja

Zo nee of meestal, toelichting:

Kelder, kruipruimte en fundering 6 C.

Is er sprake van vochtdoorslag door de kelderwand?

Nee

Zo ja of soms, toelichting:

Kelder, kruipruimte en fundering 6 D.

Vragenlijst

Vraag	Antwoord
Is de grondwaterstand in de afgelopen jaren waarneembaar gewijzigd of is er sprake van wateroverlast geweest?	Nee
Zo ja, heeft dit tot problemen geleid in de vorm van water in de kruipruimte c.q. kelder?	
Zo nee, tot wat voor andere problemen heeft dit geleid?	
Installaties 7 A.	
Wat voor warmte-installatie(s) is/zijn er aanwezig in het appartement? (bijvoorbeeld cv-installatie, WTW-systeem, WKO-systeem, blokverwarming, (hybride) warmtepomp, airconditioning, zonneboiler, elektrische boiler, pelletkachel dan wel een andere installatie)	cv
Is/zijn de installatie(s) eigendom?	Ja
Zo nee, toelichting: (bijvoorbeeld de installatie(s) is/ zijn gehuurd of geleased. Tevens huur-/leaseprijs vermelden)	
Merk van de installatie(s):	onbekend
Type(nummer) van de installatie(s):	onbekend
Installatiedatum van de installatie(s):	onbekend
Op welke datum is/zijn deze installatie(s) voor het laatst onderhouden?	onbekend
Is het onderhoud uitgevoerd door een erkend bedrijf?	Ja
Zo ja, door wie?	Venema
Installaties 7 B.	
Zijn er de afgelopen tijd zaken opgevallen ten aanzien van de installatie(s)? (bijvoorbeeld de cv-installatie moet meer dan 1 keer per jaar bijgevuld worden of de installatie functioneert niet goed)	Nee
Zo ja, wat is u opgevallen?	
Installaties 7 C.	
Zijn er radiatoren die niet warm worden?	Nee
Zo ja, welke?	
Installaties 7 D.	
Zijn er radiatoren of (water)leidingen die lekken?	Nee
Zo ja, waar en welke?	
Installaties 7 E.	
Zijn er radiatoren of (water)leidingen die ooit zijn bevroren?	Nee
Zo ja, waar?	

Vragenlijst

Vraag	Antwoord
Installaties 7 F.	
Heeft u vloerverwarming in het appartement?	Nee
Zo ja, betreft dit elektrische vloerverwarming, vloerverwarming met warm water of anders? Elektrisch:	
warm water:	
overig, namelijk	
Waar bevindt zich de elektrische vloerverwarming?	
Waar bevindt zich de vloerverwarming met warm water?	
Waar bevindt zich de overige vloerverwarming?	
Installaties 7 G.	
Zijn er vertrekken die niet (goed) warm worden?	Nee
Zo ja, welke?	
Installaties 7 H.	
Heeft het appartementencomplex zonnepanelen?	Nee
In welk jaar zijn de zonnepanelen geplaatst? Jaar:	
Waarvoor wordt de energie die wordt opgewekt gebruikt? (Bijvoorbeeld voor de privé-gedeeltes van de bewoners of voor de gemeenschappelijke ruimten)	
Installaties 7 I.	
In welk jaar zijn voor het laatst de aanwezige schoorsteenkanalen/rookgasafvoeren geveegd/gereinigd?	VVE
Installaties 7 J.	
Wanneer heeft u de aanwezige schoorsteenkanalen voor het laatst gebruikt?	VVE
Is de trek van aanwezige schoorsteenkanalen goed?	Niet bekend
Installaties 7 K.	
Zijn er onderdelen van de elektrische installatie vernieuwd? (onder de elektrische installatie wordt verstaan alle elektra leidingen/ schakelaars stopcontacten, meterkast e.d.)	Niet bekend
Zo ja, wanneer en welke onderdelen?	
Zijn er gebreken aan de (technische) installaties?	Niet bekend
Zo ja, welke?	

Vragenlijst

Vraag	Antwoord
Installaties 7 L.	
Is er een laadpaal aanwezig voor een elektrische auto?	Nee
Zo ja, waar bevindt deze zich?	
Blijft deze achter?	
Installaties 7 M.	
Is er mechanische ventilatie of een soortgelijk systeem aanwezig?	Ja
Zo ja, functioneert dit systeem naar behoren?	Ja
Zo nee, toelichting:	
Wanneer is dit systeem voor het laatst onderhouden?	VVE
Hoe oud is dit systeem ongeveer?	onbekend
Installaties 7 N.	
Is er een domoticasysteem of een soortgelijk systeem aanwezig? (Een domoticasysteem bedient de verwarming, verlichting, verwarming, audio, ventilatie e.d. automatisch)	Nee
Zo ja, functioneert dit systeem naar behoren?	
Zo nee, toelichting:	
Hoe oud is dit systeem ongeveer?	
Installaties 7 O.	
Zijn er rookmelders op iedere verdieping aanwezig?	Ja
Zo ja, hoe oud zijn de rookmelders ongeveer?	onbekend
Sanitair en riolering 8 A.	
Zijn er in het appartement beschadigingen aan wastafels, douche, bad, toiletten, gootstenen en kranen?	Nee
Zo ja, welke?	
Sanitair en riolering 8 B.	
Hoe oud is de badkamer ongeveer?	onbekend
Sanitair en riolering 8 C.	
Lopen de afvoeren van wastafels, douche, bad, toiletten, gootstenen en kranen in het appartement goed door?	Ja
Zo nee, welke niet?	

Vragenlijst

Vraag	Antwoord
Sanitair en riolering 8 D.	
Is het appartement aangesloten op het gemeentelijke riool?	Ja
Sanitair en riolering 8 E.	
Zijn er in het appartement gebreken (geweest) aan de riolering, zoals breuken, stankoverlast, lekkages, etc.?	Nee
Zo ja, welke?	
Sanitair en riolering 8 F.	
Is er een andere voorziening, zoals een septictank, beerput of dergelijk aanwezig?	Niet bekend
Zo ja, wat is er aanwezig en hoe dient dit te worden onderhouden?	
Sanitair en riolering 8 G.	
Van welk jaar dateert de keukenopstelling ongeveer?	onbekend
Sanitair en riolering 8 H.	
Van welk jaar dateert de inbouwapparatuur ongeveer?	onbekend
Functioneert alle inbouwapparatuur?	Ja
Zo nee, welk inbouwapparaat functioneert niet?	
Sanitair en riolering 8 I.	
Heeft u een kokend water kraan? (bijvoorbeeld een Quooker kraan of een soortgelijke kraan)	Nee
Zo ja, functioneert deze kraan naar behoren en hoe oud is deze kraan ongeveer?	
Diversen 9 A.	
Wat is het bouwjaar van het appartement?	1994
Diversen 9 B.	
Zijn er asbesthoudende materialen in het appartement aanwezig? (bijvoorbeeld asbest zeil, een asbestplaat die onder en/of achter de CV ketel is geplaatst, asbesthoudend isolatiemateriaal om de verwarmingsbuis, asbesthoudend koord bij oude cv-ketels/ gaskachels, asbestgolfplaten e.d.)	Niet bekend
Zo ja, welke en waar?	
Diversen 9 C.	

Vragenlijst

Vraag	Antwoord
Blijft er in het appartement zeil achter, al dan niet vastgelijmd, dat is aangeschaft tussen 1955 en 1982?	Niet bekend
Diversen 9 D.	
Is er sprake van loden leidingen in het appartement?	Nee
Zo ja, waar?	
Diversen 9 E.	
Is er een Japanse duizendknoop aanwezig in de (gemeenschappelijke)tuin? (Een Japanse duizendknoop is een exotische plant, welke moeilijk te verwijderen is. De sterke wortelstokken en stengels van de Japanse duizendknoop zijn in staat om schade te veroorzaken aan gebouwen, leidingen en wegen)	Nee
Diversen 9 F.	
Heeft u elders lekkages gehad? (dus los van het dak/ sanitair/ riolering)	Niet bekend
Diversen 9 G.	
Is de grond van het appartementencomplex verontreinigd?	Niet bekend
Zo ja, is er een onderzoeksrapport?	
Zo ja, heeft de gemeente/provincie een onderzoeks- of saneringsbevel opgelegd?	
Diversen 9 H.	
Is er een olietank aanwezig of aanwezig geweest?	Niet bekend
Zo ja, is deze gesaneerd/verwijderd?	
Als deze is gesaneerd, waar is de olietank op het perceel gesitueerd?	
Is er een Kiwa-certificaat aanwezig?	N.v.t
Diversen 9 I.	
Is er sprake van overlast door ongedierte in of (rond)om het appartement? (Denk aan muizen, ratten, kakkerlakken, etc.)	Nee
Zo ja, waar?	
Diversen 9 J.	
Is het appartement aangetast door houtworm, boktor, ander ongedierte of zwam?	Nee
Zo ja, waar?	
Zo ja, is deze aantasting al eens behandeld?	
Zo ja, wanneer?	

Vragenlijst

Vraag

Antwoord

Zo ja, door welk bedrijf?

Diversen 9 K.

Is er in het appartement sprake van chlorideschade (betonrot)?
(betonrot komt vooral voor in kruipruimtes van panden gebouwd tussen 1965 en 1981 die voorzien zijn van betonnen vloerelementen van het merk Kwaaitaal of Manta. Ook andere beton- elementen - bijvoorbeeld balkons - kunnen aangetast zijn.)

Nee

Zo ja, waar?

Diversen 9 L.

Hebben er in het appartement verbouwingen en/of aanbouwingen plaatsgevonden?

Nee

Zo ja, welke ver-/aانبouwingen?

Zo ja, in welk jaartal?

Zo ja, door welk bedrijf zijn deze uitgevoerd?

Diversen 9 M.

Zijn er in het appartement verbouwingen of uitbreidingen uitgevoerd zonder daartoe benodigde omgevingsvergunning (voorheen bouwvergunning)?

Nee

Zo ja, welke?

Diversen 9 N.

Zijn er verbouwingen of uitbreidingen uitgevoerd zonder daartoe benodigde toestemming van de VvE?

Nee

Zo ja, welke?

Diversen 9 O.

Is er sprake van glasvezel internet?

Niet bekend

Diversen 9 P.

Bent u in het bezit van een definitief energieprestatiecertificaat/energielabel?

Ja

Zo ja, welke label?

A

Vaste lasten 10 A.

Hoeveel betaalde u voor de laatste aanslag onroerendezaakbelasting?

0

Belastingjaar?

Vaste lasten 10 B.

Vragenlijst

Vraag

Antwoord

Wat is de WOZ-waarde?

Peiljaar?

Vaste lasten 10 C.

Hoeveel betaalde u voor de laatste aanslag waterschapslasten?

Belastingjaar?

Vaste lasten 10 D.

Hoeveel betaalde u voor de laatste aanslag gemeentelijke belastingen? (zoals rioolheffing en afvalstoffenheffing e.d.)

Belastingjaar?

Vaste lasten 10 E.

Welke voorschotbedragen betaalt u maandelijks aan de nutsbedrijven? Gas:

Elektra:

Water:

Stadsverwarming:

Anders:

Te weten:

Wat is uw jaarverbruik voor gas/ elektriciteit en water? Gas (m³):

Elektriciteit hoog (kWh):

Elektriciteit laag (kWh):

Elektriciteit totaal (kWh):

Water (m³):

Stadsverwarming (GJ):

Anders:

Met hoeveel bewoners bewoonde u de woning? Aantal:

Vaste lasten 10 F.

Zijn er lease- en/of huurkoopcontracten?
(Bijvoorbeeld keuken, kozijnen, cv-ketel, etc.)

Zo ja, welke?

Zijn deze contracten overdraagbaar op de koper?

Let op! Veel lease- en huurkoopcontracten zijn niet langer overdraagbaar op een koper.
Neem hiervoor contact op met de betreffende leverancier.

Hoe lang lopen de contracten nog en wat is de eventuele afkoopsom? Afkoopsom:

Duur:

Vragenlijst

Vraag

Antwoord

Vaste lasten 10 G.

Als er sprake is van erfpacht of opstalrecht hoe hoog is dan de canon per jaar?

Heeft u alle canons betaald?

Is de canon afgekocht?

Zo ja, tot wanneer?

Vaste lasten 10 H.

Heeft u alle gemeentelijke belastingen die u verschuldigd bent al betaald?

Zijn er variabele bedragen voor gemeenschappelijke poorten, inritten of terreinen?

Zo ja, hoe hoog?

Zo ja, waarvoor?

Vaste lasten 10 I.

Heeft u, om in de straat te parkeren, een parkeervergunning nodig?

Hoeveel parkeervergunningen kunnen er maximaal worden aangevraagd?

Wat zijn de kosten voor deze parkeervergunning per jaar?

Garanties 11 A.

Zijn er lopende onderhoudscontracten en/of garantieregelingen overdraagbaar aan de koper?

(Zoals dakbedekking, cv-installatie, dubbele beglazing, etc.)

Zo ja, welke?

De VvE en onderlinge verhoudingen 12 A.

Is de VvE ingeschreven in het Handelsregister (Kamer van koophandel)?

Inschrijvingsnummer Kamer van Koophandel:

De VvE en onderlinge verhoudingen 12 B.

Uit hoeveel appartementsrechten bestaat de VvE?

De VvE en onderlinge verhoudingen 12 C.

Is er een eigenaar met 50% of meer dan 50% van het aantal stemmen?

De VvE en onderlinge verhoudingen 12 D.

Breukdeel van het aandeel in het appartementencomplex: Woning:

Vragenlijst

Vraag

Antwoord

Berging:

Parkeerplaats:

De VvE en onderlinge verhoudingen 12 E.

Aantal stemmen voor dit appartement:

De bestuurder(s) ('het bestuur') 13 A.

Is er een professionele bestuurder?

De bestuurder(s) ('het bestuur') 13 B.

Zo nee, is de bestuurder lid van de VvE?

De vergadering van eigenaars 14 A.

Wordt er ten minste eenmaal per jaar vergaderd?

De vergadering van eigenaars 14 B.

Zijn er notulen en/of schriftelijke besluiten en actielijsten van de laatste twee vergaderingen beschikbaar?

De vergadering van eigenaars 14 C.

Lopen er procedures tot vernietiging van besluiten?

Zo ja, om welke besluiten gaat het?

Verzekeringen 15 A.

Is er een collectieve opstalverzekering?

Verzekeringen 15 B.

Is daar een 'appartementenclausule' in opgenomen?

Verzekeringen 15 C.

Is er een collectieve wettelijke aansprakelijkheidsverzekering?

Het reservefonds, meerjarenonderhoudsplan (MJOP) en bijdrage VvE 16 A.

Is er een reservefonds?

Hoe hoog is het reservefonds en wat is de peildatum? Bedrag:

Datum:

Vragenlijst

Vraag

Antwoord

Het reservefonds, meerjarenonderhoudsplan (MJOP) en bijdrage VvE 16 B.

Is er een meerjarenonderhoudsplan aanwezig?

Hoe oud is het meerjarenonderhoudsplan en welke periode bestrijkt het plan? Jaar:

Periode:

Het reservefonds, meerjarenonderhoudsplan (MJOP) en bijdrage VvE 16 C.

Zo nee, hoe wordt vastgesteld wat moet worden gereserveerd voor groot onderhoud?

Het reservefonds, meerjarenonderhoudsplan (MJOP) en bijdrage VvE 16 D.

Te betalen maandelijkse bijdrage is in totaal:

Waarvan:

Exploitatiekosten (servicekosten)

Reservering voor onderhoud

Stookkosten (voorschot)

Het reservefonds, meerjarenonderhoudsplan (MJOP) en bijdrage VvE 16 E.

Zijn er eenmalige en/of incidentele bijdragen verschuldigd?

Zo ja, waarvoor, wat is het bedrag en wanneer moeten deze worden betaald?

Bedrag:

Te voldoen per:

Het reservefonds, meerjarenonderhoudsplan (MJOP) en bijdrage VvE 16 F.

Zijn alle aan de VvE verschuldigde bedragen betaald?

Zo nee, welke niet?

Nadere informatie 17 A.

Overige zaken(Overige zaken die de koper naar uw mening moet weten)

Verkoper heeft geen melding gemaakt van mijnbouwschade.

Er wordt een niet-bewonersclausule opgenomen in de koopovereenkomst.

De meest gestelde vragen op een rij

Moet een makelaar eerst met mij in onderhandeling gaan als ik de eerste ben die belt voor een bezichtiging of als ik als eerste een bod uitbreng? Nee. De verkopende makelaar bepaalt samen met de verkoper de verkoopprocedure. Heeft u serieus belangstelling, vraag de makelaar dan wat uw positie is. Dat kan teleurstelling voorkomen.

Wanneer ben ik in onderhandeling? U bent pas in onderhandeling als de verkopende partij reageert op uw bod door een tegenbod te doen. U bent echter nog niet in onderhandeling als de verkopende makelaar aangeeft dat hij uw bod met de verkoper zal bespreken.

Mag een makelaar doorgaan met bezichtigingen als er al over een bod onderhandeld wordt? Ja, dat mag. Een onderhandeling hoeft namelijk nog niet tot een verkoop te leiden. Bovendien kan het zijn dat de verkoper graag wil weten of er meer belangstelling is. Overigens mag ook met meer dan één gegadigde tegelijk worden onderhandeld.

Wanneer ik de vraagprijs bied, moet de verkoper de woning dan aan mij verkopen? Nee. De Hoge Raad heeft bepaald dat de vraagprijs moet worden gezien als een uitnodiging tot het doen van een bod. Ook als u de vraagprijs biedt, kan de verkoper dus nog beslissen of hij uw bod aanvaardt of niet.

Kan de verkoper de vraagprijs van een woning tijdens de onderhandeling verhogen? Ja, de verkoper kan besluiten de vraagprijs te verhogen of te verlagen. Daarnaast kunt u als potentiële koper echter ook besluiten om tijdens de onderhandelingen uw bod weer te verlagen. Zodra de verkopende partij een tegenbod doet, vervalt namelijk uw eerder gedane bod.

Mag een makelaar tijdens de onderhandeling het systeem van verkoop wijzigen?

Ja, dat mag. Soms zijn er zo veel belangstellenden die de vraagprijs bieden of benaderen, dat het moeilijk te bepalen is wie de beste koper is. In dat geval kan de verkopende makelaar - in overleg met de verkoper - besluiten de lopende onderhandelingen af te breken en de biedprocedure te wijzigen om vervolgens te kiezen voor bijvoorbeeld een inschrijvingsprocedure. Hierbij hebben alle bidders een gelijke kans om het hoogste bod uit te brengen.

Hoe komt de koop tot stand?

Als verkoper en koper het eens zijn over de belangrijkste zaken (zoals de prijs, de opleveringsdatum en de ontbindende voorwaarden), legt de verkopende makelaar de afspraken schriftelijk vast in een koopakte. Ontbindende voorwaarden zijn hierin een belangrijk onderwerp. U krijgt als koper niet automatisch een ontbindende voorwaarde. Wilt u bijvoorbeeld een ontbindende voorwaarde voor de financiering, dan moet u dit melden bij het uitbrengen van uw bod. Het is dan ook belangrijk dat de partijen het eens zijn over aanvullende afspraken en ontbindende voorwaarden voordat de koopakte wordt opgemaakt.

Zodra beide partijen de koopakte hebben ondertekend en de koper een afschrift van deze akte heeft ontvangen, treedt voor u als particuliere koper de wettelijke bedenktijd van drie dagen in werking. Binnen deze tijd kunt u als koper alsnog afzien van de aankoop. Doet u dit niet, zijn de financiën rond en vormen ook eventuele andere ontbindende voorwaarden geen obstakel meer, dan zal op de afgesproken opleveringsdatum de overdracht plaatsvinden bij de notaris.

Het Team

Peter is als beëdigd makelaar sinds 1986 werkzaam in de makelaardij.

Begonnen op de vestiging aan de Westersingel te Groningen, maar in 1988 verhuisd naar de vestiging in Roden aan de Brink 6a (voormalig café Scheepstra), destijds nog eigendom van zijn vader Cor Brandsma.

In 1995 heeft Peter het bedrijf overgenomen en in hetzelfde jaar een vestiging geopend in Norg aan het Westeind 14.

In 2004 is hij met zijn gezin geëmigreerd naar de Dordogne in Frankrijk en na 10 jaar in 2014 teruggekomen naar Roden. Na een tijd als ZZP'er aan het werk te zijn geweest in de makelaardij, heeft Peter in januari 2017 weer een eigen kantoor geopend aan de Heerestraat 40 te Roden en sinds maart 2021 zijn wij verhuisd naar Brink 37 te Roden.

Peter op de voorgrond, maar ook binnen aan de Brink 37 wordt hard gewerkt! Wendy en Germa doen eigenlijk het echte zware werk! Met ons volledige team kunnen wij u optimaal begeleiden met het verkopen of aankopen van uw huis. Bruisend staan wij voor u klaar om alles voor u te regelen en u zo veel mogelijk te ontlasten. Wat wij kunnen doen hoeft u niet te doen en dat scheelt veel stress.

Kom gerust eens binnen voor een kopje koffie en een praatje.



Peter Brandsma

Makelaar/Eigenaar



Germa Bijholt

Assistent Makelaar



Wendy Eissens

Assistent Makelaar



Meer informatie?

Neem contact met ons op. Wij zijn te bereiken
via 06 19 94 50 40 en info@peters-makelaardij.nl

